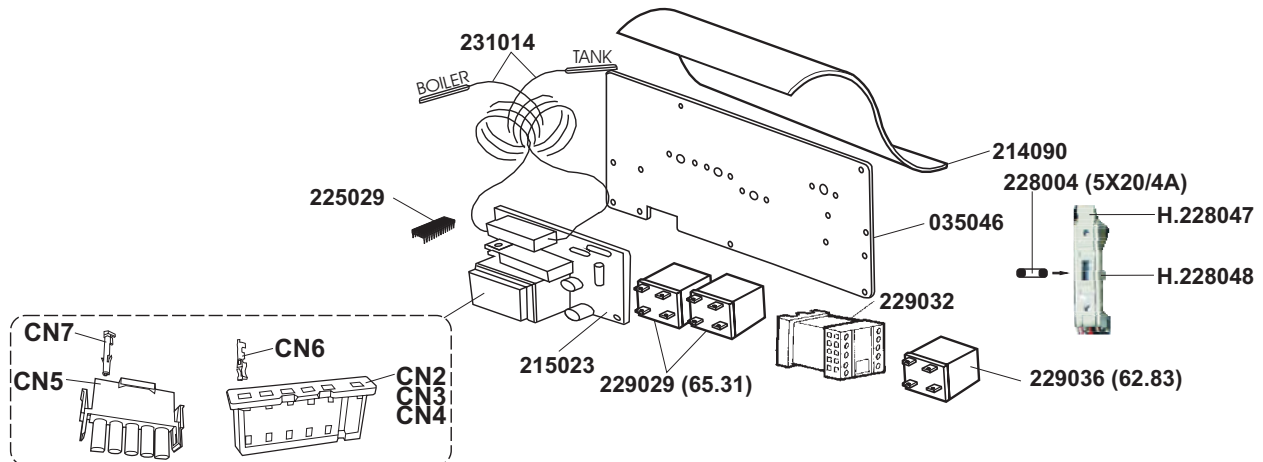
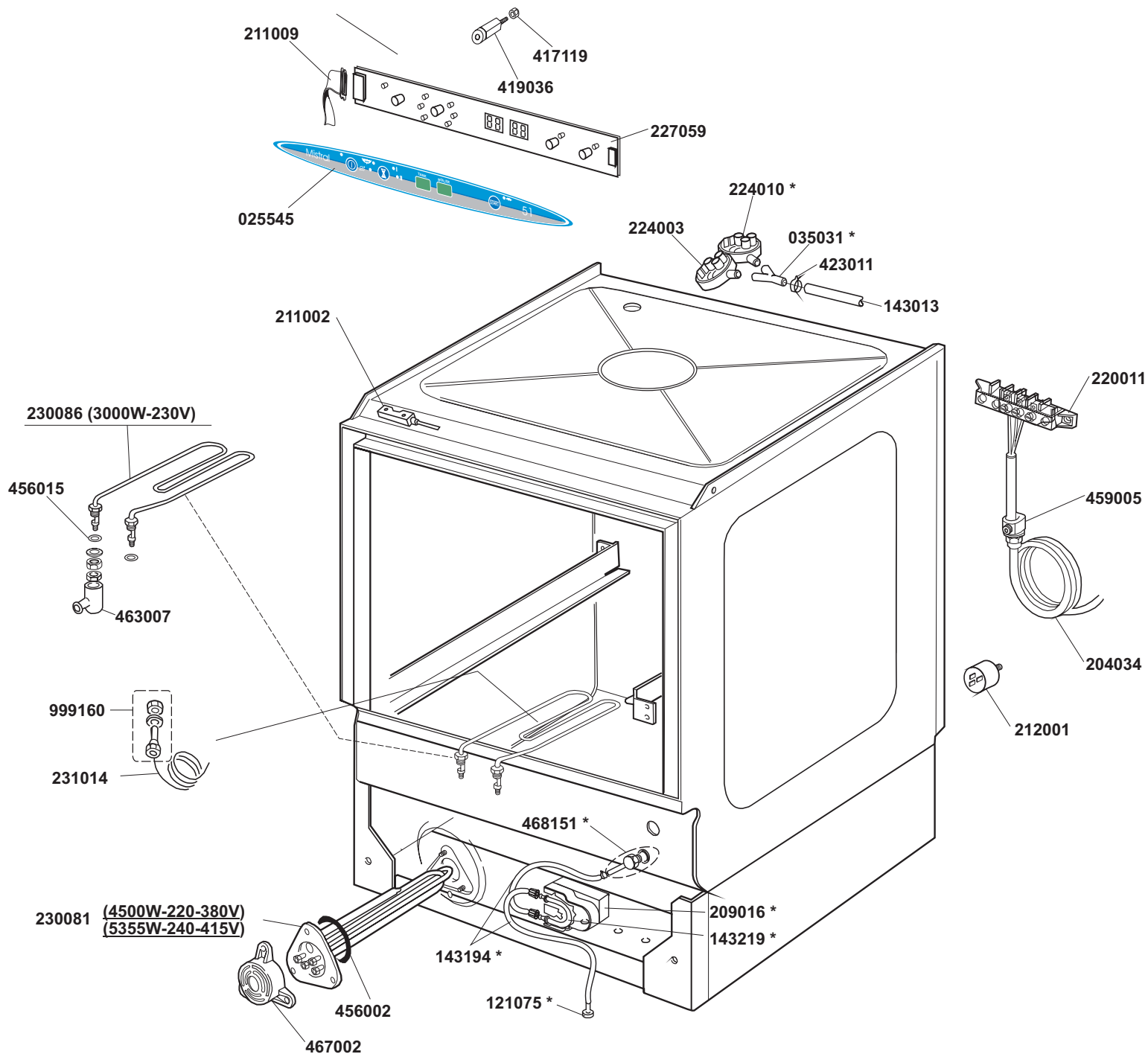


ELETTROBAR

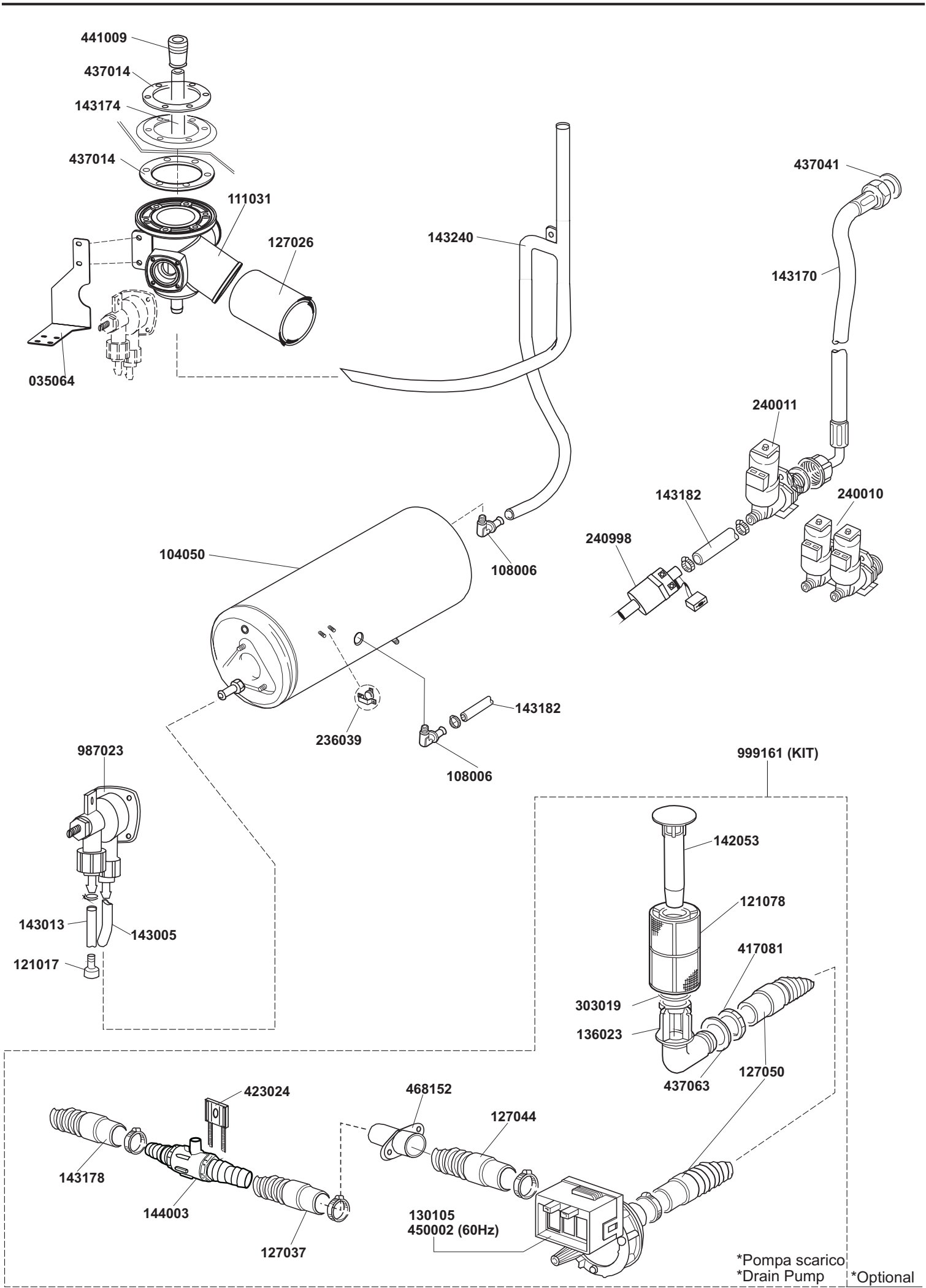
**SPARE PARTS CATALOGUE
ERSATZTEILKATALOG
CATALOGUE PIECES DETACHEES
CATALOGO PARTI RICAMBIO
CATALOGO DE PIEZAS DE RECAMBIO
CATALOGO PEÇAS DE REPOSIÇÃO**

Mistral 51

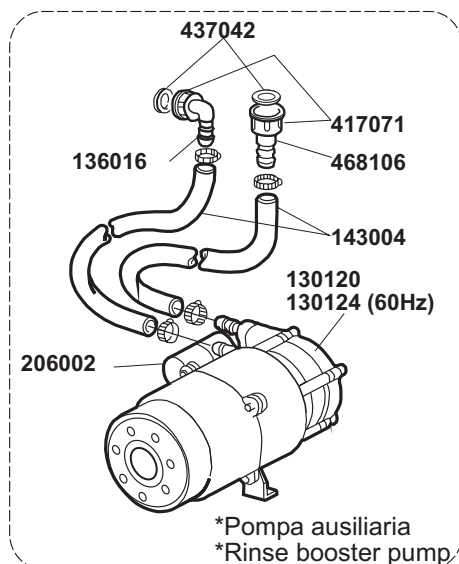
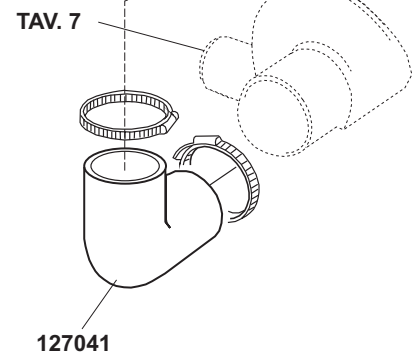
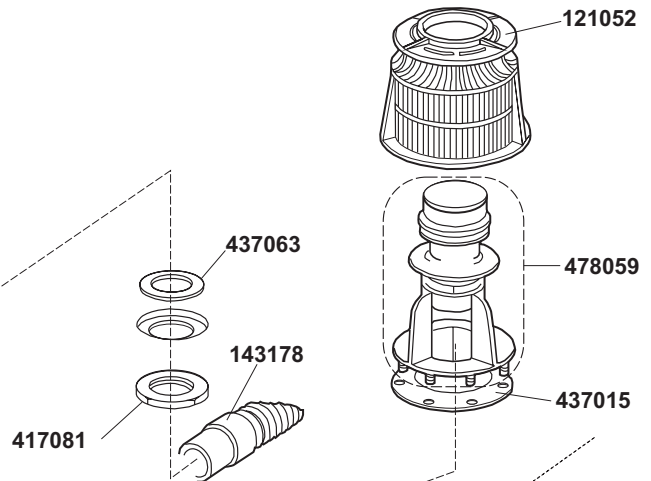
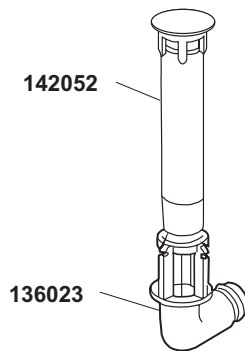
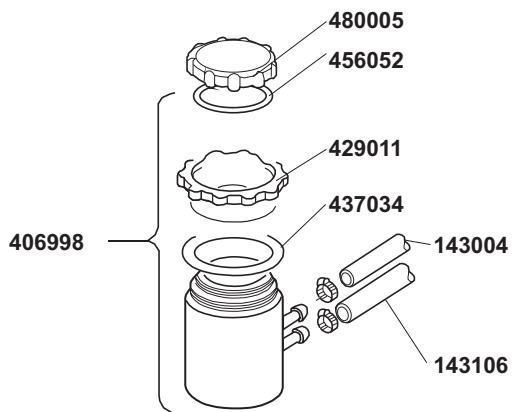
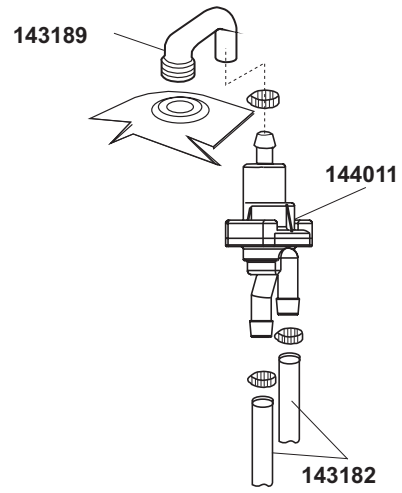
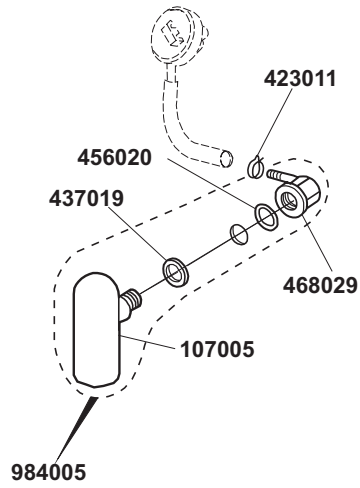
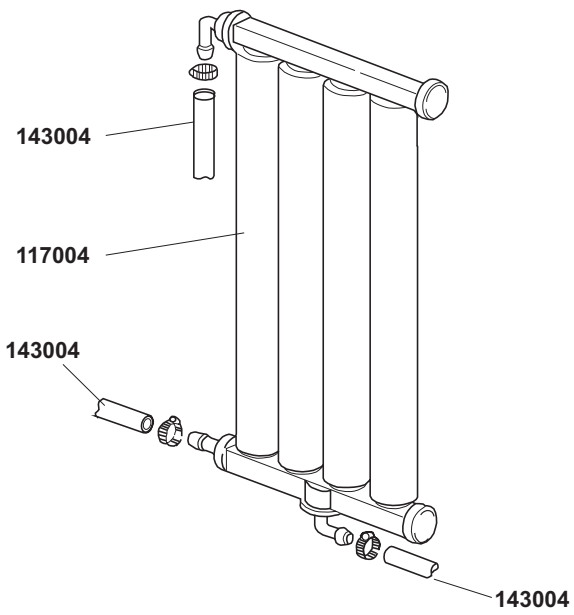
02-11-2005



*Optional

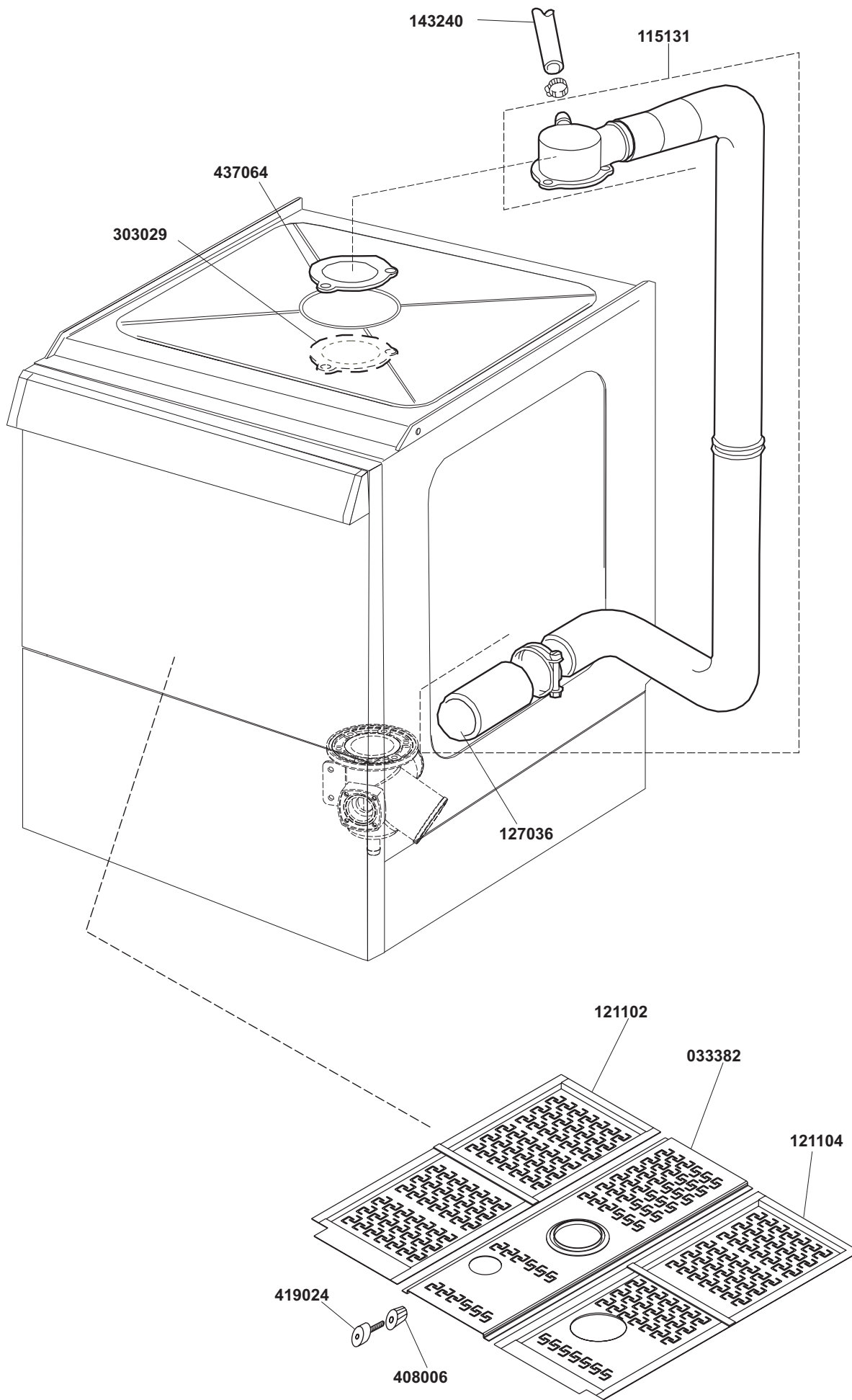


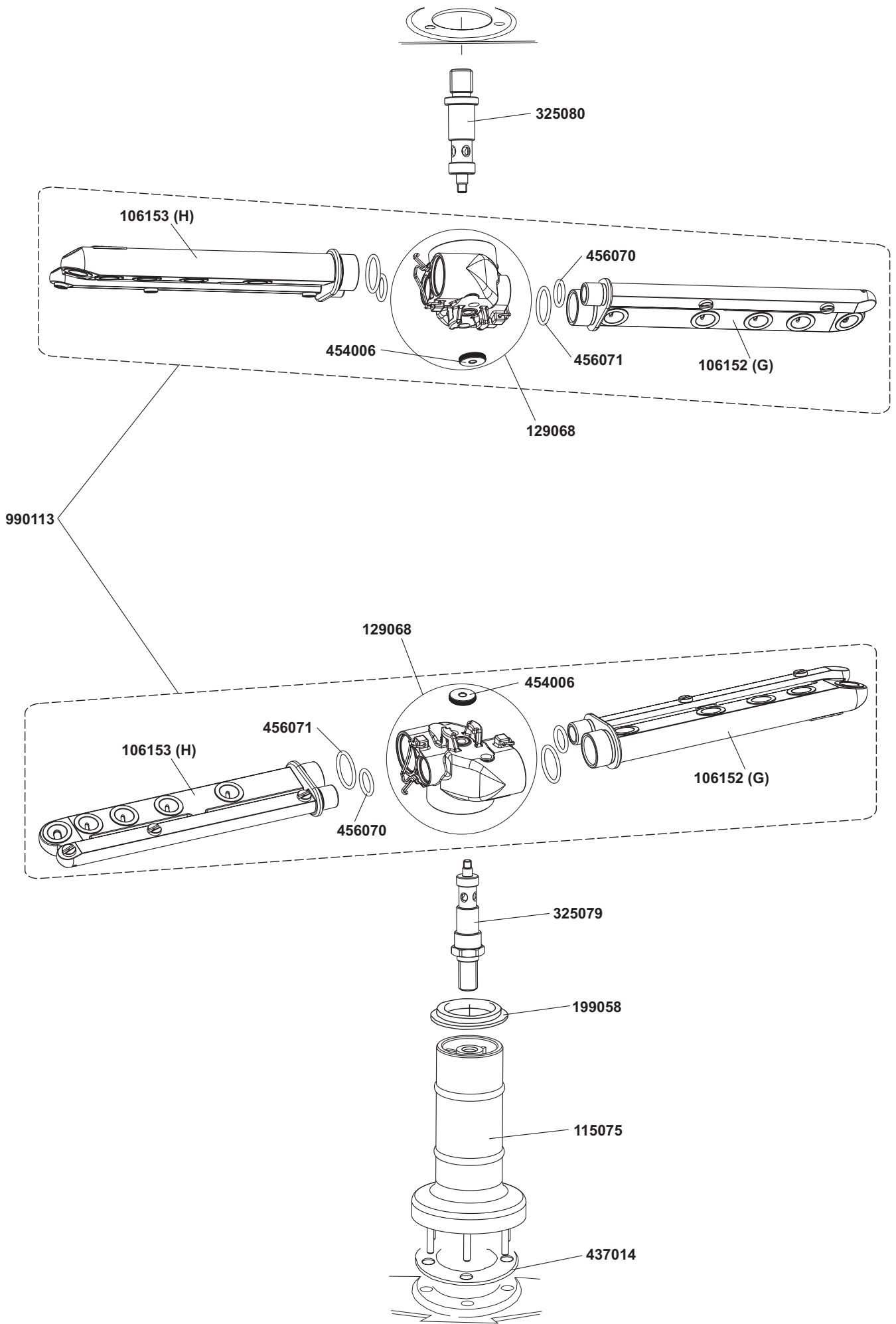
*Pompa scarico
*Drain Pump *Optional



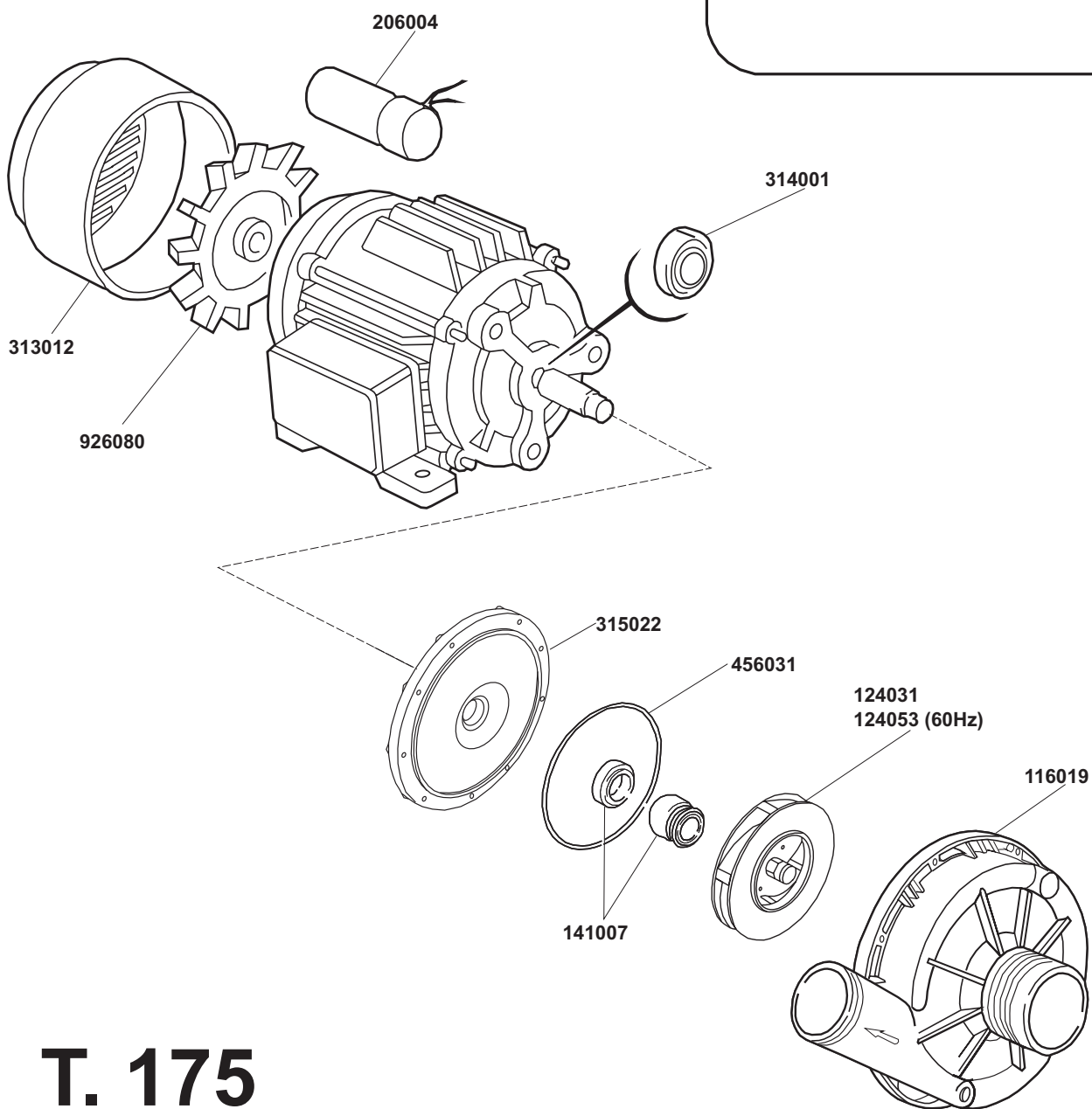
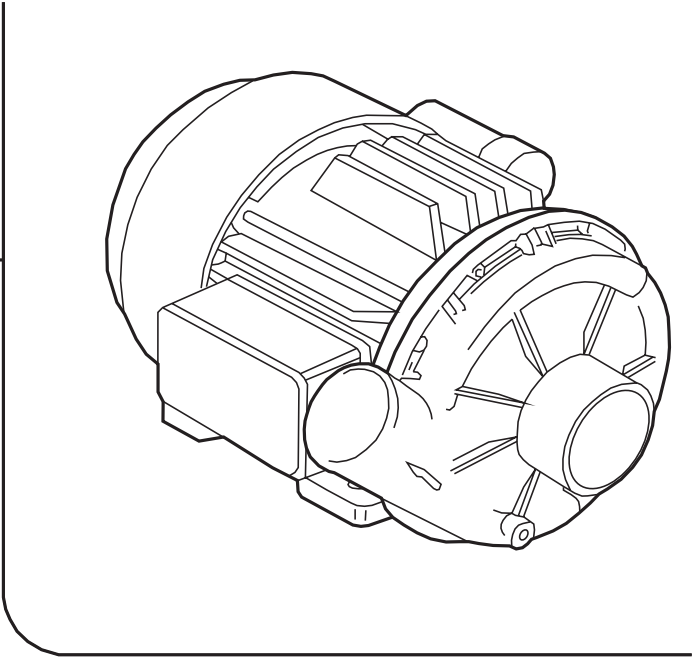
*Pompa ausiliaria
*Rinse booster pump

*Optional





130126 (230V- 50Hz)
130133 (230V- 60Hz)



T. 175